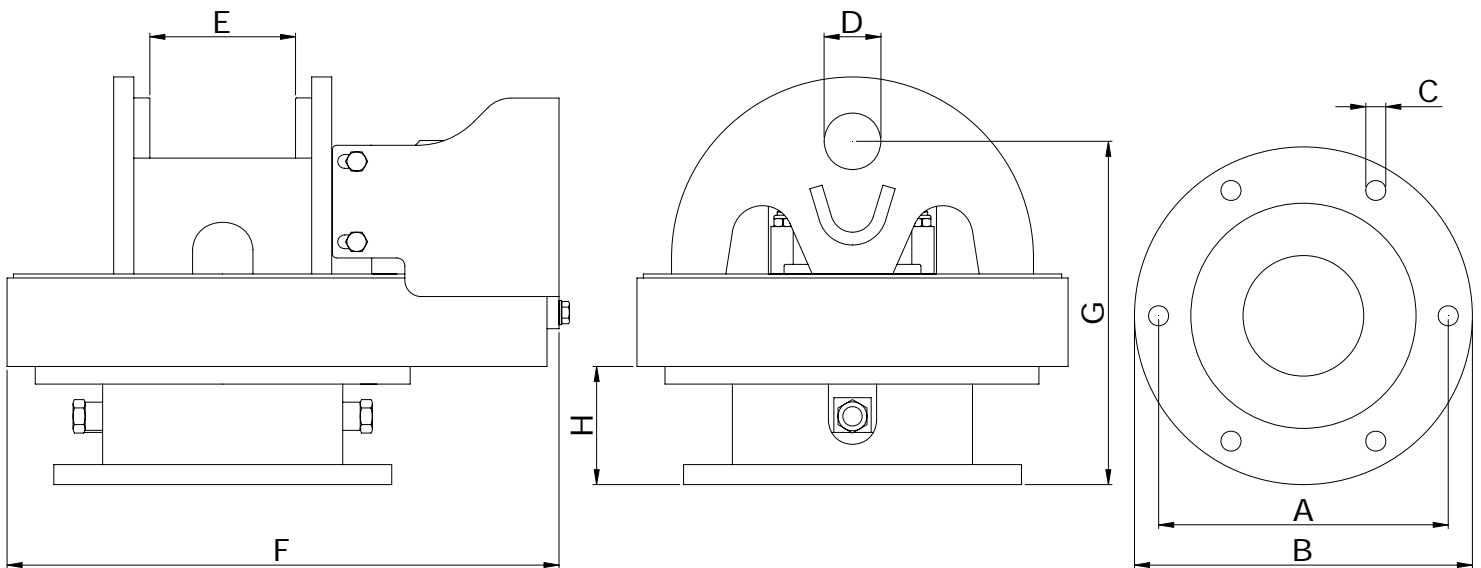




OR



MODELLO MODEL MODÈLE MODELL	PESO WEIGHT POIDS GEWICHT	ROTAZIONE ROTATION ROTATION DREHBEREICH	PRESS. PRESS. PRESS. DRUCK	PORTATA AXIAL LOAD CHARGE AXIALBELASTUNG	DIMENSIONI (mm) SIZES (mm) DIMENSIONS (mm) ABMESSUNGEN (mm)							
					A	B	C	D	E	F	G	H
	KG	BAR – LT/min.	MAX-BAR	MAX-TON								
OR 1	320	135 – 35	300	15	360	420	25	70	181	690	430	150
OR 2	180	135 – 35	300	10	320	370	21	50	122	590	495	145
OR 3	170	135 – 35	300	10	192	220	19	50	122	590	570	220

-Dati e pesi sono indicativi: la ditta si riserva il diritto di apportare senza preavviso migliorie e modifiche necessarie per il buon funzionamento.

-Data and weight are indicative: the company reserve the right to make any improvements and changes required for good operation, without giving advance notice.

-Les données et les poids sont à titre indicatif: l'entreprise se réserve d'apporter sans préavis, les améliorations et les modification nécessaires au bon fonctionnement.

-Daten und Gewichte sind nur zur Orientierung gedacht: Die Firma behält sich das Recht vor, ohne Vorankündigung Verbesserungen und Änderungen vorzunehmen die zur einwandfreien Funktionsweise notwendig sein sollten.

Minelli s.r.l. - Via Bonfadina, 81/83 25046 CAZZAGO S.M. (BS) ITALY

Tel. 030 77 51 509 r.a. Fax. 030 77 51 510 - C.F.-P.IVA 02002720981

Web: www.minellisrl.it - e-mail: info@minellisrl.it