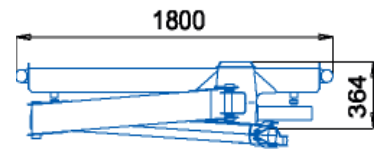
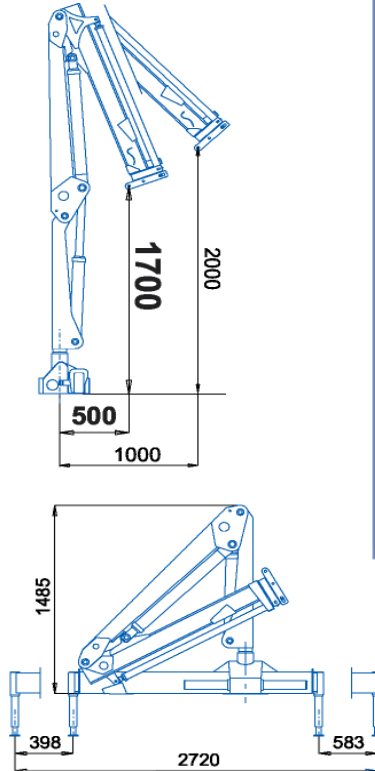
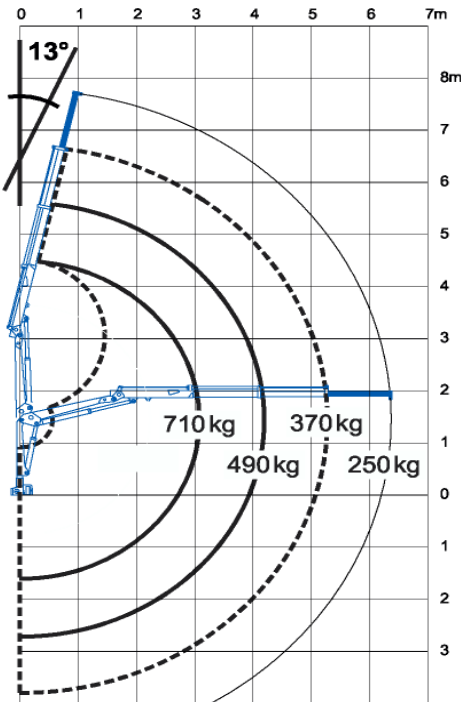




СИЛЬНЫЕ МАШИНЫ

КРАНЫ-МАНИПУЛЯТОРЫ



- Рабочая зона
- Вылет гидравлический
- Вылет устанавливаемый в ручную

Макс. Гидравлический вылет		5.25 м
Мин. Гидравлический вылет		3.05 м
Вертикальный гидравлический вылет		6.63 м
Грузоподъемность при гидравлическом вылете	3.05 м	710 кг
	4.15 м	490 кг
	5.25 м	370 кг
Грузоподъемность при ручном регулировании вылета	6.35 м	250 кг
Грузовой момент		2.6 тм
Производительность насоса		10 л/мин
Давление в гидросистеме		260 бар
Объем гидробака		21 л
Угол поворота		402°
Вращающий момент		2.8 кНм
Высота в сложенном состоянии		1485 мм
Ширина в сложенном состоянии		1800 мм
Масса КМУ		345 кг